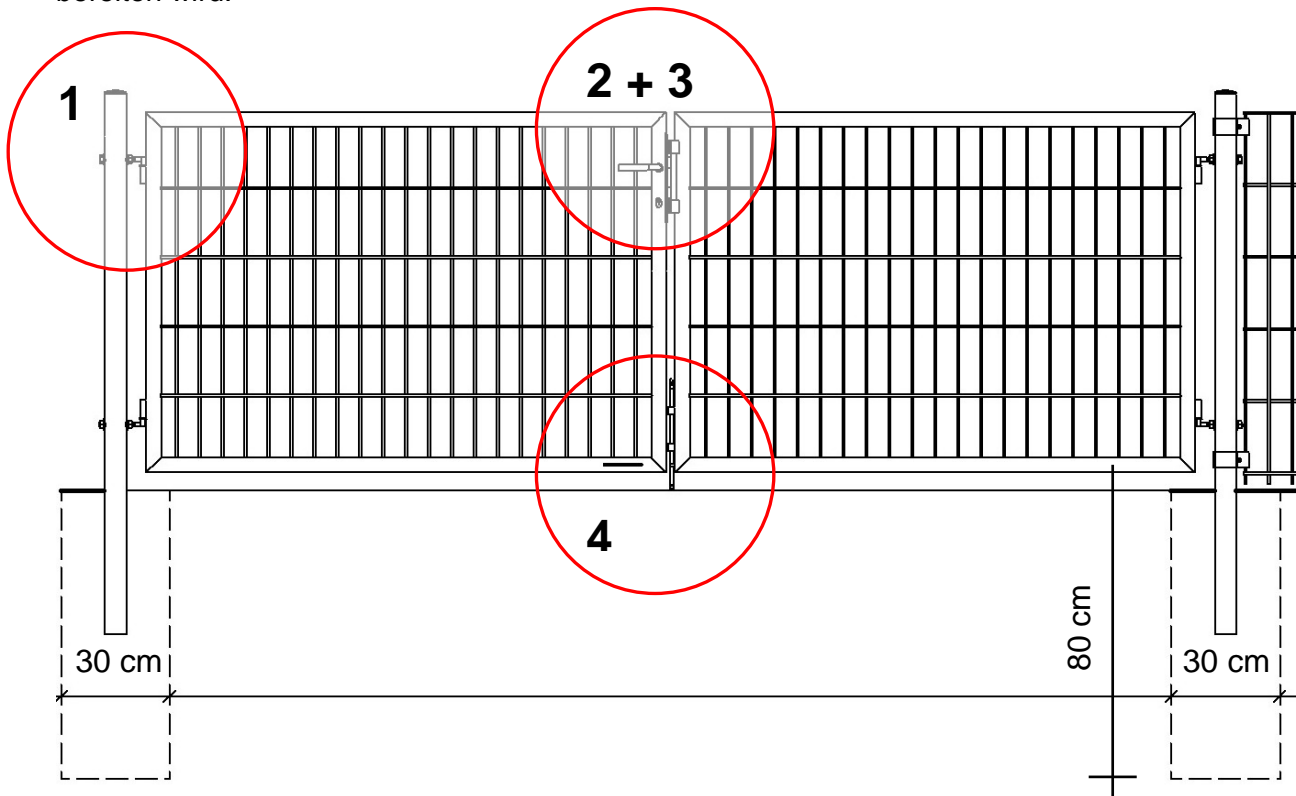


Montageanleitung für das Simpaxx – Gartentor

Herzlichen Glückwunsch - Sie haben sich für das Simpaxx-Gartentor der Firma Finke Neue Zaunsysteme entschieden, und wir sind sicher, dass Ihnen dieses Gartentor jahrelang Freude bereiten wird.



Allgemein:

Für die Torpfosten graben Sie mit einer Scherenschaufel / Spaten Löcher, die mind. 80 cm tief (frostfrei) sind und einen Durchmesser von 30 cm haben. Der Pfosteneinstand im Beton sollte mindestens 30 cm betragen.

Der Abstand von Mitte Bohrloch zu Mitte Bohrloch bei den 2-flgl. Gartentoren:

Der Abstand von Mitte Bohrloch zu Mitte Bohrloch ergibt sich wie folgt:

2-flgl. Drehtore: eine Pfostenbreite + zwei Flügelbreiten + ca. 90 mm

Setzen Sie nun die Pfosten ein und füllen Sie die Löcher mit Beton B15 oder B25 (Estrichbeton) aus.

Es empfiehlt sich, den Beton in einem erdfeuchten Zustand zu verwenden.

Ziehen Sie eine Richtschnur in Höhe Oberkante Pfosten und richten Sie diese mit Hilfe einer Wasserwaage lot- und waagrecht aus.

Stampfen Sie den Beton fest und lassen Sie ihn abbinden.

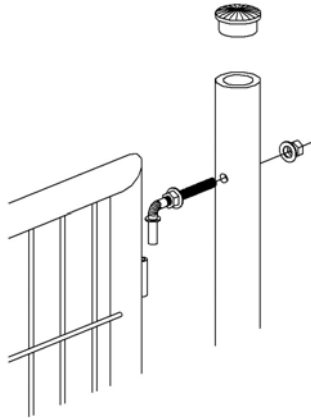
ACHTUNG: Die Bodenfreiheit (Unterkante Tor zum Erdreich) bestimmen Sie selbst.

Unsere Empfehlung:

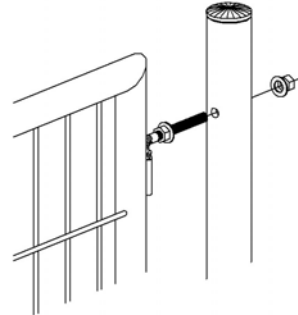
Montieren Sie die Zubehörteile des Tores und der Pfosten soweit wie möglich vor. Bitte beachten Sie hierbei die Anschlagrichtung!

1. Klobenmontage

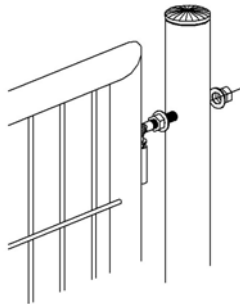
1.1



1.2



1.3



Bitte warten Sie, bis der Beton ganz abgebunden hat, bevor Sie den bzw. die Torflügel anbringen (je nach Betongüte bis zu 24 Std.).

Hängen Sie den Torflügel mit den dazugehörigen Beschlägen in die dafür vorgesehenen Bohrlöcher im Pfosten ein und schrauben Sie diese dann fest.

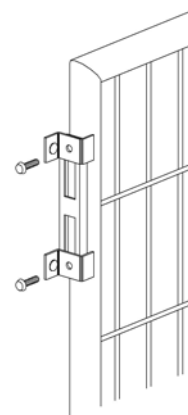
An den Torbeschlägen lässt sich der einzelne Flügel durch Verstellen der Muttern in Lot und Waage bringen.

2. Montage des Anschlagbleches

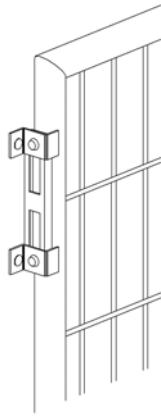
2.1



2.2



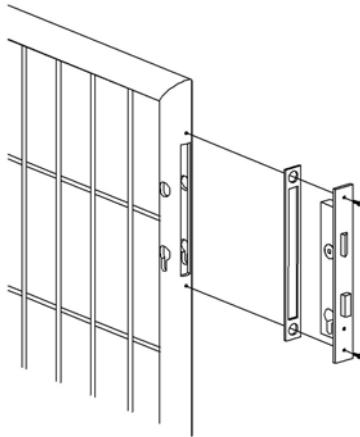
2.3



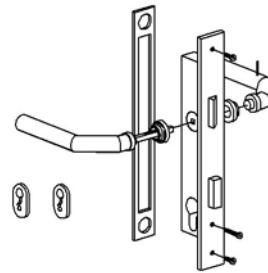
Durch die Möglichkeit des wechselseitigen Anbaus des Toranschlages, ist das Tor DIN rechts und DIN links verwendbar.

3. Schlossmontage

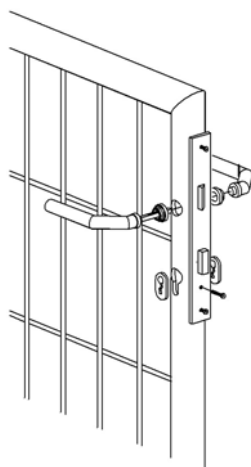
3.1



3.2



3.3



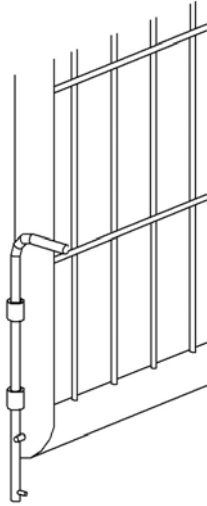
Das Rohrahmschloss wird in die dafür vorgesehene Aussparung gesteckt und mit den im Lieferumfang enthaltenen Schrauben leicht eingeschraubt.

Danach wird das Drückerpaar (inkl. der Drückerführung) zusammengedrückt und mit einem Metallstift fixiert.

Bei Bedarf kann ein Profilzylinder (nicht im Lieferumfang enthalten, Länge 21/21) oder die mitgelieferte Rosette eingesetzt werden.

Abschließend müssen die Befestigungsschrauben angezogen werden.

4. Bodenschiebermontage

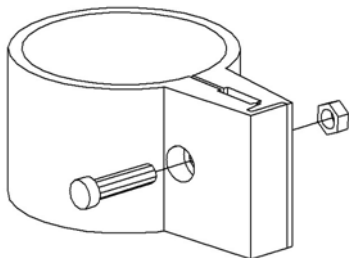


Die 2-flgl. Tore werden mit einem Bodenriegel und zwei Bodenhülsen geliefert. Die Bodenhülsen müssen für die Verriegelung ins Erdreich gesetzt werden.

Bei der einen Bodenhülse, die zur Fixierung im offenen Zustand dient, muss der Öffnungswinkel des Tores beachtet werden. Die andere Bodenhülse, die das Tor im geschlossenen Zustand fixiert, bitte erst am Schluss montieren.

An dem anderen Torflügel kann bei Bedarf der mitgelieferte Winkel für den Sturmhaken montiert werden.

5. Gittermattenbefestigung am Torpfosten



Für die Befestigung der Gittermatten an den Torpfosten benötigen Sie die Torverbinder mit dem größeren Durchmesser von 60 mm.

Bitte beachten Sie hierbei die Höhe des Verbinders am Torpfosten, damit es mit dem Kloben bzw. dem Anschlag passt.