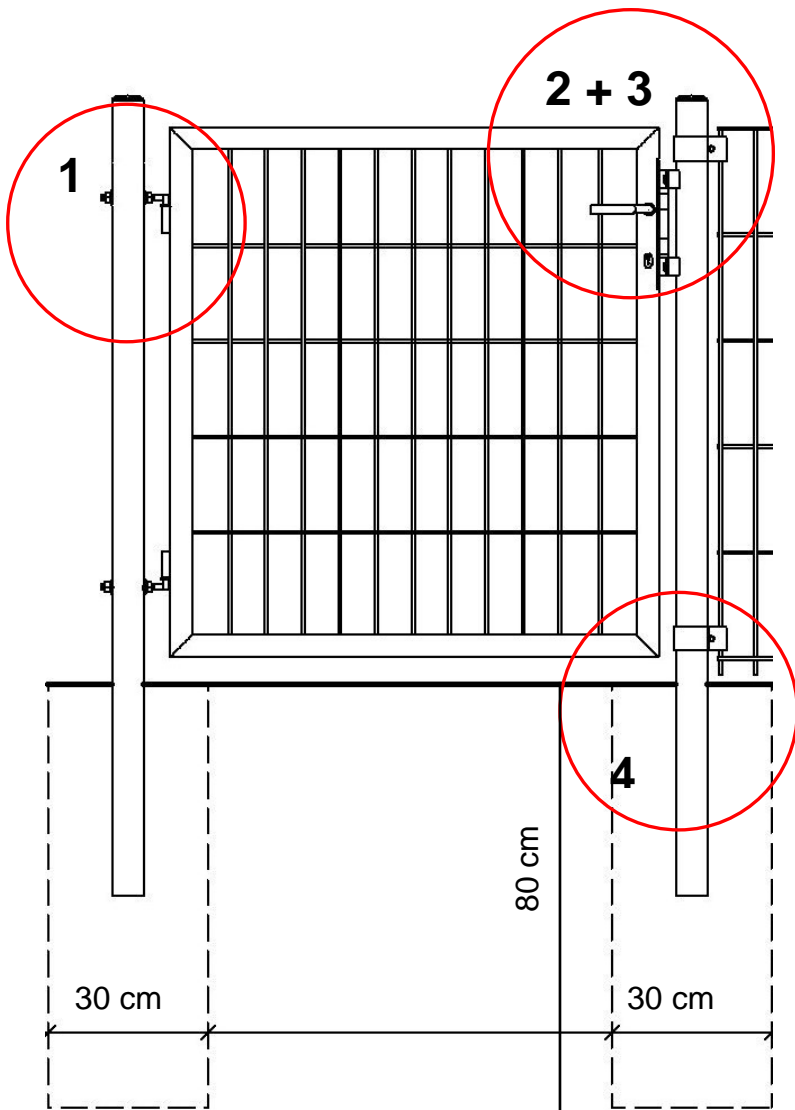


Montageanleitung für die Simpaxx – Gartentür

Herzlichen Glückwunsch - Sie haben sich für die Simpaxx-Gartentür der Firma Finke Neue Zaunsysteme entschieden, und wir sind sicher, dass Ihnen diese Gartentür jahrelang Freude bereiten wird.



Allgemein:

Für die Torpfosten graben Sie mit einer Scherenschaufel / Spaten Löcher, die mind. 80 cm tief (frostfrei) sind und einen Durchmesser von 30 cm haben. Der Pfosteneinstand im Beton sollte mindestens 30 cm betragen.

Der Abstand von Mitte Bohrloch zu Mitte Bohrloch bei der 1-flgl. Gartentür:

Der Abstand von Mitte Bohrloch zu Mitte Bohrloch ergibt sich wie folgt:

1-flgl. Drehtore: eine Pfostenbreite + eine Flügelbreite + ca. 60 mm

Setzen Sie nun die Pfosten ein und füllen Sie die Löcher mit Beton B15 oder B25 (Estrichbeton) aus.

Es empfiehlt sich, den Beton in einem erdfeuchten Zustand zu verwenden.

Ziehen Sie eine Richtschnur in Höhe Oberkante Pfosten und richten Sie diese mit Hilfe einer Wasserwaage lot- und waagrecht aus.

Stampfen Sie den Beton fest und lassen Sie ihn abbinden.

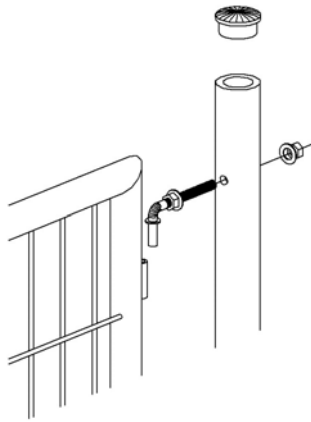
ACHTUNG: Die Bodenfreiheit (Unterkante Tor zum Erdreich) bestimmen Sie selbst.

Unsere Empfehlung:

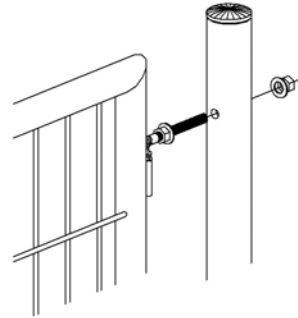
Montieren Sie die Zubehörteile des Tores und der Pfosten soweit wie möglich vor. Bitte beachten Sie hierbei die Anschlagrichtung!

1. Klobenmontage

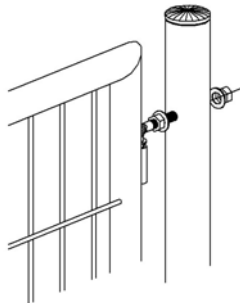
1.1



1.2



1.3

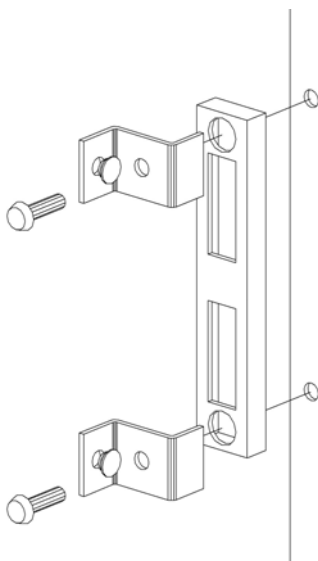


Bitte warten Sie, bis der Beton ganz abgebunden hat, bevor Sie den Torflügel anbringen (je nach Betongüte bis zu 24 Std.).

Hängen Sie den Torflügel mit den dazugehörigen Beschlägen in die dafür vorgesehenen Bohrlöcher im Pfosten ein und schrauben Sie diese dann fest.

An den Torbeschlägen lässt sich der einzelne Flügel durch Verstellen der Muttern in Lot und Waage bringen.

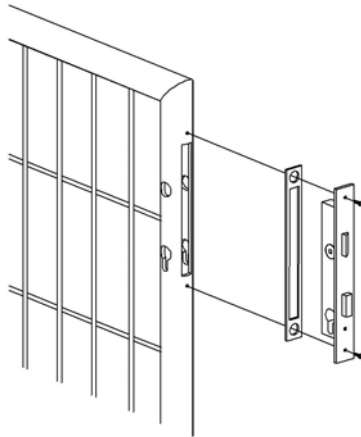
2. Montage des Anschlagbleches



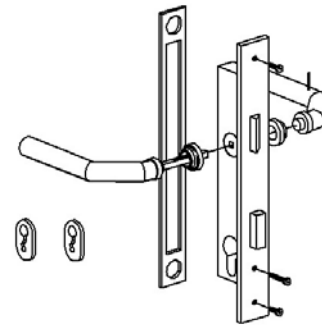
Durch die Möglichkeit des wechselseitigen Anbaus des Toranschlages, ist das Tor DIN rechts und DIN links verwendbar.

3. Schlossmontage

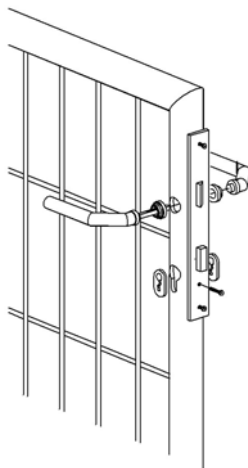
3.1



3.2



3.3



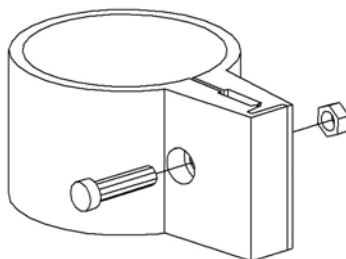
Das Rohrahmschloss wird in die dafür vorgesehene Aussparung gesteckt und mit den im Lieferumfang enthaltenen Schrauben leicht eingeschraubt.

Danach wird das Drückerpaar (inkl. der Drückerführung) zusammengedrückt und mit einem Metallstift fixiert.

Bei Bedarf kann ein Profilzylinder (nicht im Lieferumfang enthalten, Länge 21/21) oder die mitgelieferte Rosette eingesetzt werden.

Abschließend müssen die Befestigungsschrauben angezogen werden.

4. Befestigung der Gittermatten an den Torpfosten



Für die Befestigung der Gittermatten an den Torpfosten benötigen Sie die Torverbinder mit dem größeren Durchmesser von 60 mm.

Bitte beachten Sie hierbei die Höhe des Verbinders am Torpfosten, damit es mit dem Kloben bzw. dem Anschlag passt.